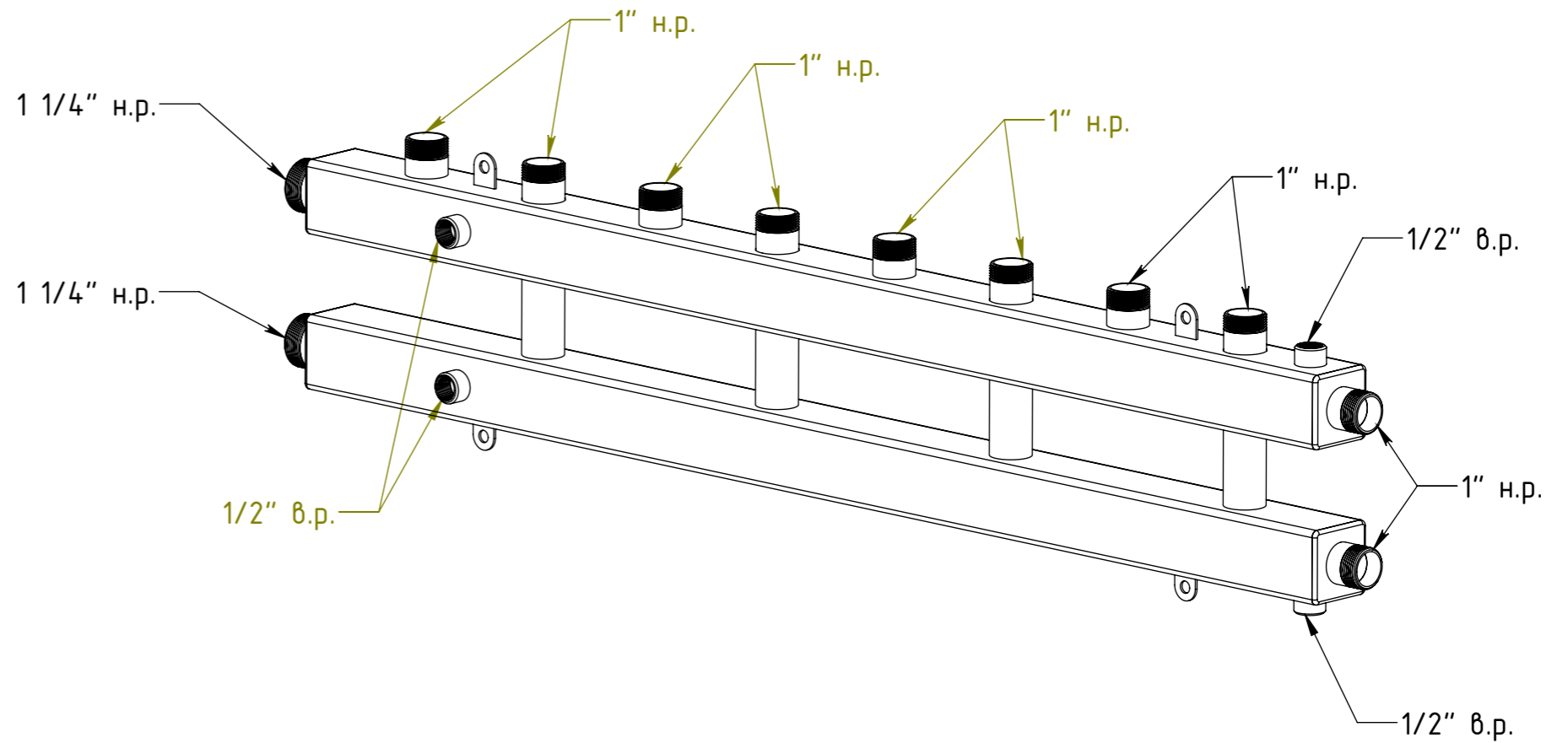
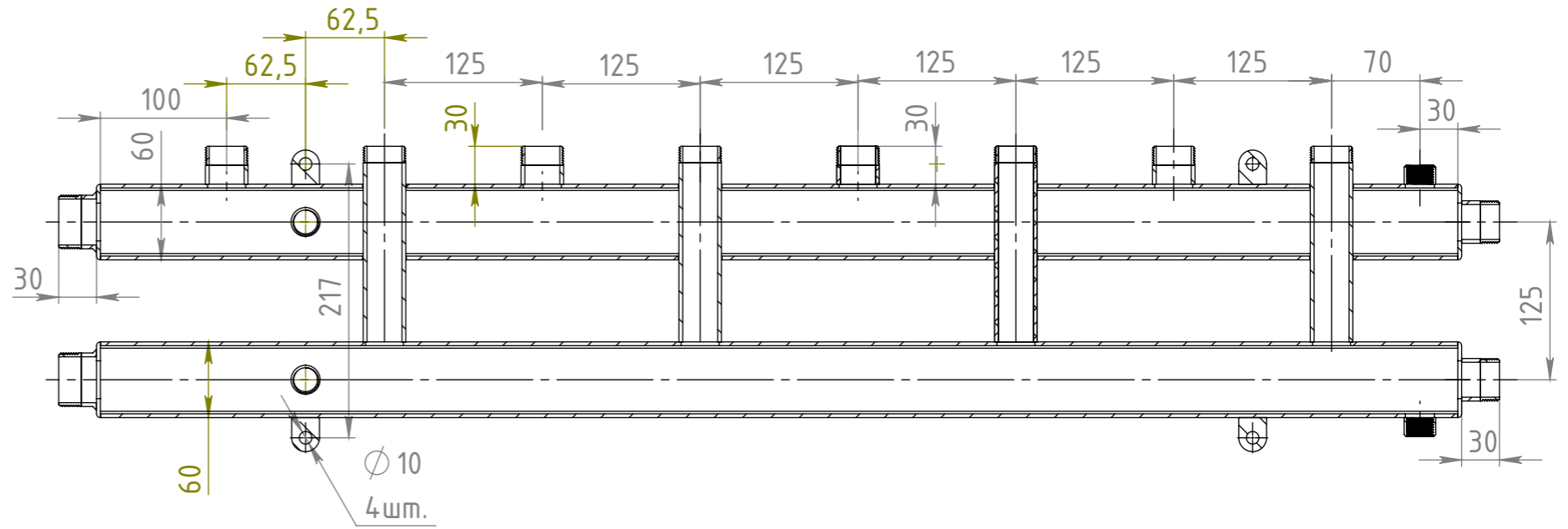
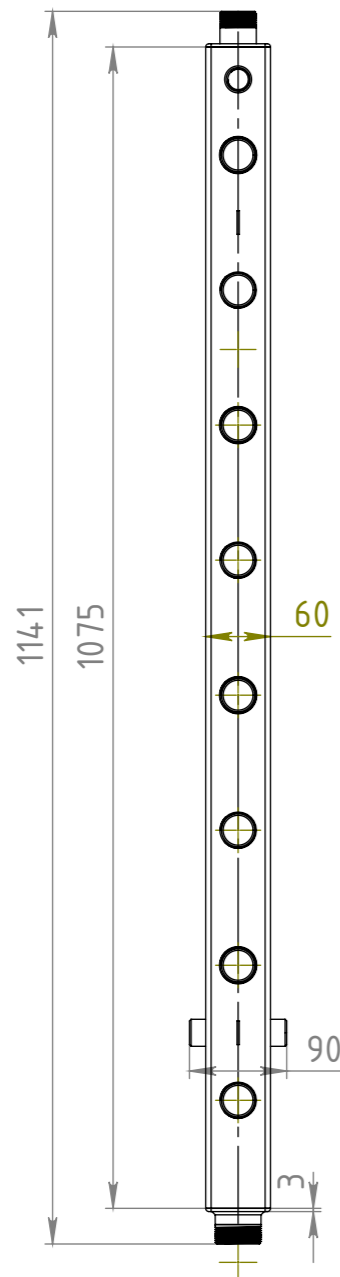
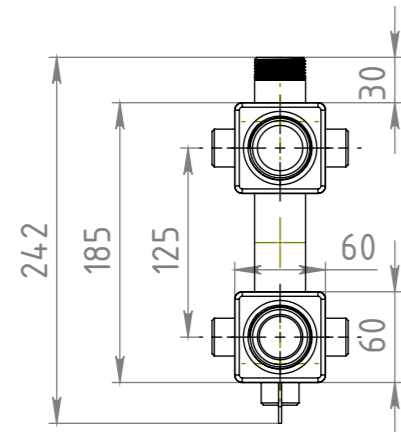


СЕВЕР-КМ4+1



7.04.2020

Инв. № подл.	Подп. и дата	Взам. инв. №	Инв. № дубл.	Подп. и дата

Изм.	Лист	№ докум.	Подп.	Дата

СЕВЕР-КМ4+1

Лист
1